



TAM 100

INCUDINE DI TARATURA

L'incudine di taratura TAM100
è realizzato in accordo con
tutti i principali standard mondiali

UNI EN 12504-2
ASTM C805

L'incudine di taratura è uno strumento indispensabile per verificare la calibrazione dello sclerometro, sia esso meccanico che elettronico.

Le prove non distruttive con apparecchiature sclerometriche, infatti, possono considerarsi attendibili solamente se lo strumento viene regolarmente calibrato.

L'incudine di taratura TAM100 è composta da un cilindro in acciaio C45 con diametro 150 mm e altezza 160 mm.

Sulla superficie superiore è stata realizzata una sagoma semi sferica, che rispecchia la superficie del pistone battente dello sclerometro.

La superficie sagomata, sulla quale avviene l'impatto, presenta una durezza superficiale non inferiore a 52 HRC, il peso del cilindro è di 16Kg \pm 0.5, nel pieno rispetto della normativa di riferimento.



CAMPI DI APPLICAZIONE

Verifica della taratura degli sclerometri meccanici ed elettronici

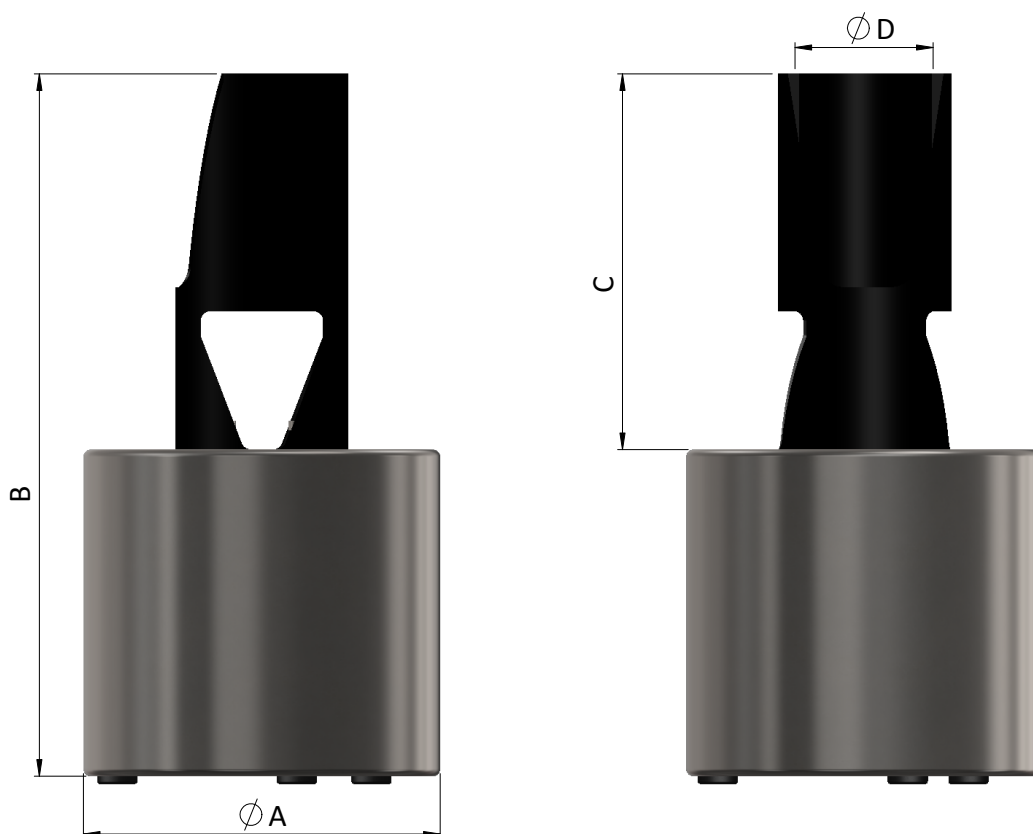
SPECIFICHE TECNICHE

FISICHE

| | |
|------------|---|
| DIMENSIONI | (B)285 x (C)150 x (\varnothing A)140 x (\varnothing D)50 mm |
| PESO | 16 Kg |
| DUREZZA | >52HRC |

MECCANICHE

| | |
|--------------------|-------------|
| CILINDRO INFERIORE | Acciaio C45 |
| TRATTAMENTO | NICHELATURA |
| CILINDRO SUPERIORE | MOPLEN |





IL KIT INCLUDE:

- Incudine di taratura TAM100
- Rapporto di calibrazione
- Custodia per il trasporto

IMBALLO

| | |
|------------|--------------------|
| DIMENSIONI | 180 x 180 x 335 mm |
| PESO | 19,80 Kg |

GARANZIA E ASSISTENZA

24
mesi

DRC garantisce il servizio di assistenza presso la propria sede o presso i centri autorizzati.



Competenza
ed entusiasmo per
soluzioni tecniche

Contattateci per maggiori informazioni:

Volta S.p.A.
Authorized Reseller for Italy
Via del Vigneto, 23
39100 Bolzano (BZ) - Italy
Tel.: +39 0471 561 112
Fax: +39 0471 561 210
E-mail: pfi@volta.it
Web: www.volta.it

