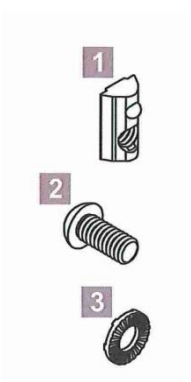



Istruzioni di montaggio

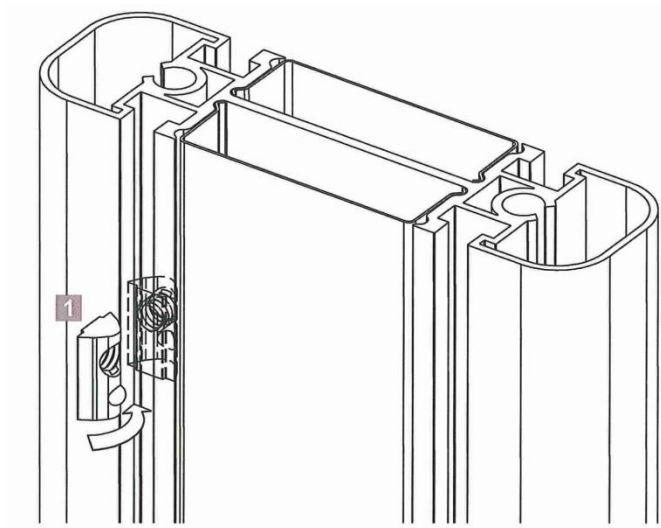
Canalina d'alimentazione semplice QUADRO



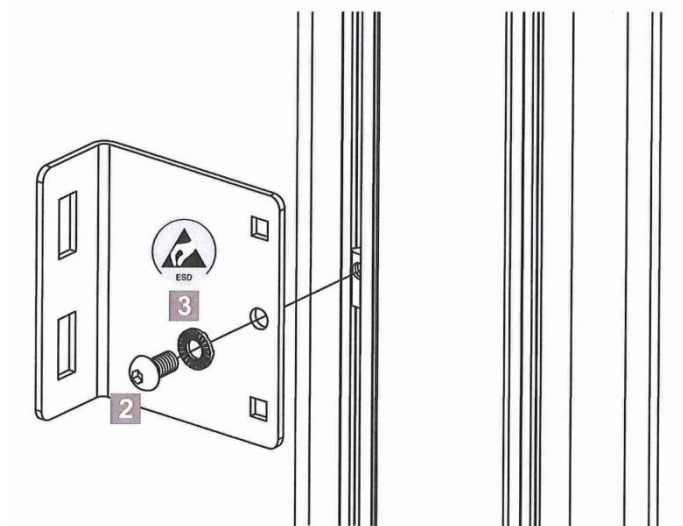
Materiale di montaggio

	<ul style="list-style-type: none">1 2 x Dado speciale M82 2 x Vite a testa tonda con innesto esagonale M8 x 163 2 x Rondella di contatto 8,2 
---	---

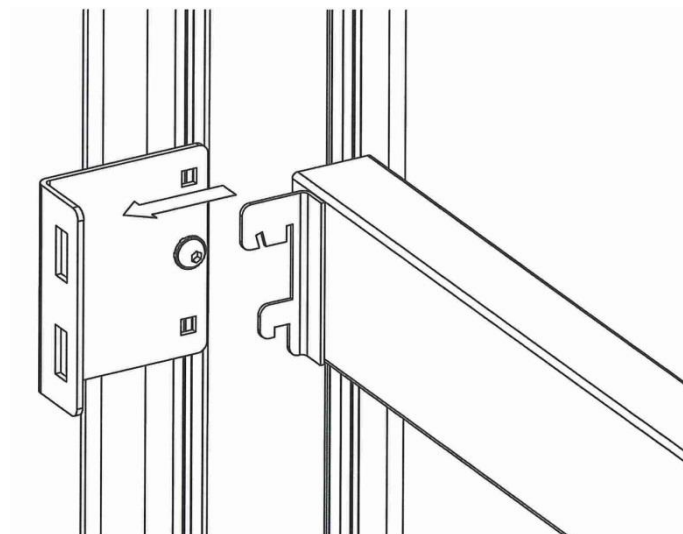
Inserire un dado speciale nella canalina posteriore del profilo verticale
(inserire sempre il dado speciale dall'interno verso l'esterno)



Fissare l'angolare al profilo verticale



Incastrare la canalina semplice nell'angolare





ESD: Questa Direttiva è tesa a migliorare le prestazioni delle apparecchiature elettriche in termini di immunità nei confronti delle interferenze elettromagnetiche presenti nell'ambiente (irradiate o condotte) e riducendone le emissioni (elettromagnetiche irradiate o condotte). Il miglioramento delle performance elettromagnetiche contribuisce anche alla sicurezza del prodotto stesso.

VOLTA S.p.A. • Stephan Maier
I - 39100 Bolzano BZ • Via del Vigneto, 23
Tel. +39 0471 561.133 • Fax +39 0471 561.230 • Cell. +39 335 5638547
E-Mail: sma@volta.it • Internet: www.volta.it • www.volta.bz

www.volta.bz